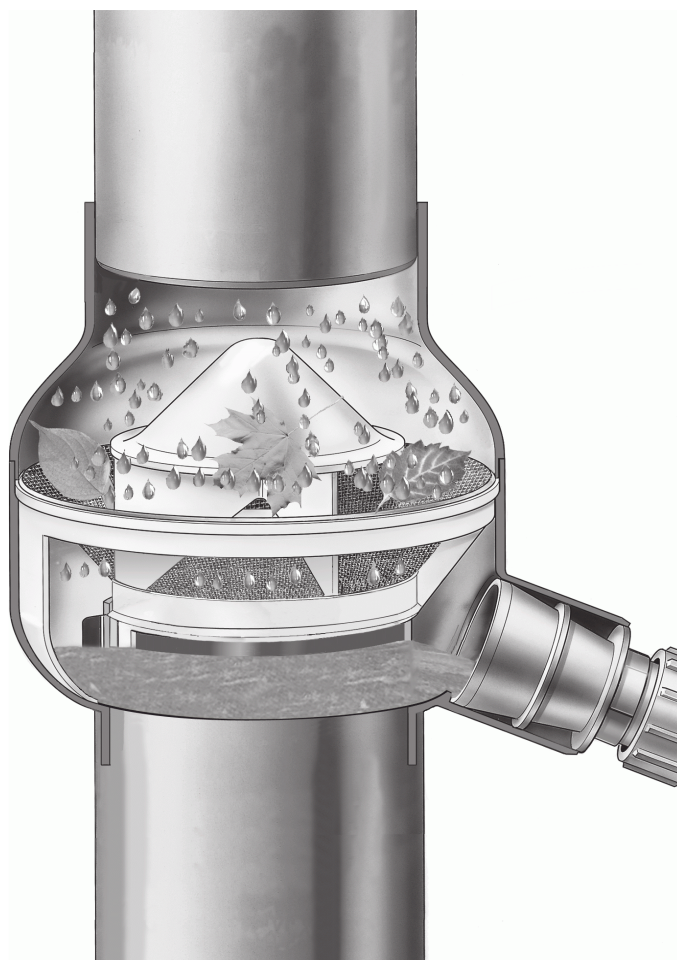


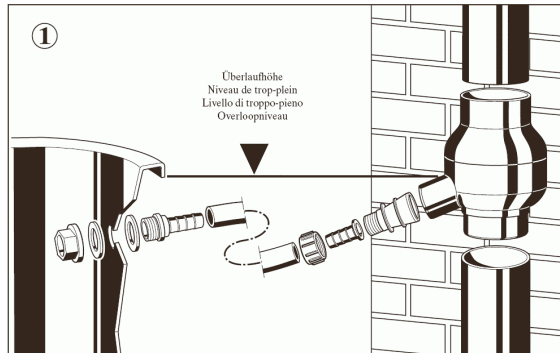
RAINBOY

Sběrač dešťové vody s filtračním systémem a uzávěrem přepadu pro dešťové svody

Ø 87 mm (DN 87) kovové
Ø 100 mm (DN 100) kovové

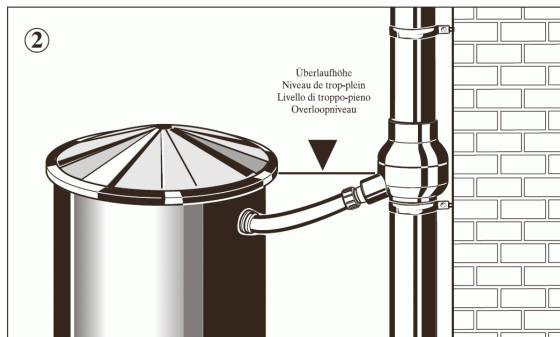
Ø 90 mm (DN 90) plastové
Ø 105 mm (RG 100) plastové





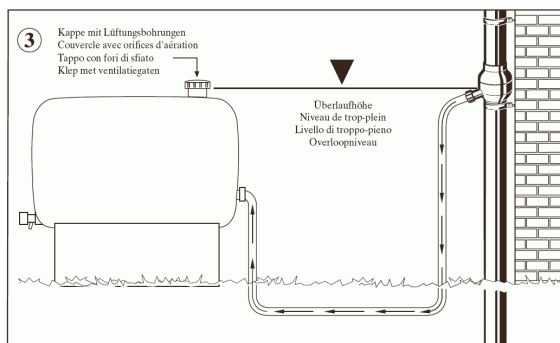
① Sběrač dešťové vody pracuje na principu dvou vzájemně spojených nádob:
Pokud je výtok sběrače dešťové vody (vnější závit 1" / HT trubky DN 50) ve stejné výšce s plnicí výškou (= výška přepadu) sudu na dešťovou vodu, je sud automaticky naplněn pouze do této výšky. Přetečení není možné. Při naplněném sudu odtéká dešťová voda dešťovým svodem do kanalizace.

Überlaufhöhe = výška přepadu



② + ③ Sud na dešťovou vodu nebo nádrž jsou umístěny vedle dešťového svodu nebo i dále v zahradě (vzdálenost max. 10 m).

Überlaufhöhe = výška přepadu

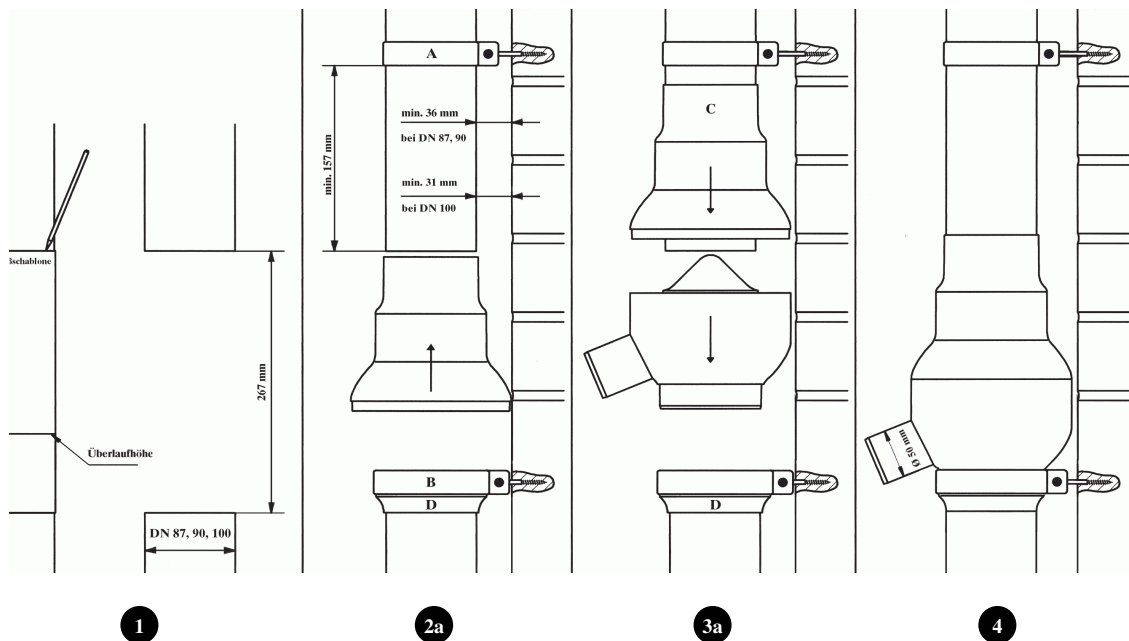


② + ③ Sud na dešťovou vodu nebo nádrž jsou umístěny vedle dešťového svodu nebo i dále v zahradě (vzdálenost max. 10 m).

Kappe mit Lüftungsbohrungen = víčko
s odvětrávacím otvorem
Überlaufhöhe = výška přepadu

Montážní návod pro sběrač dešťové vody s uzávěrem přepadu RAINBOY

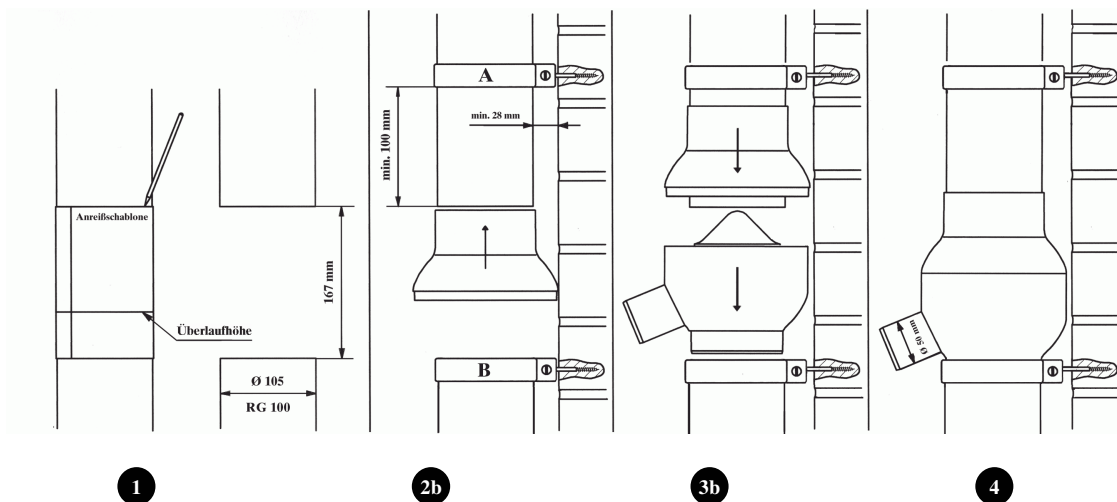
Montáž na dešťový kovový svod DN 87, DN 100 a dešťový plastový svod Marley DN 90:



Überlaufhöhe = výška přepadu, bei DN = pro DN, für = pro

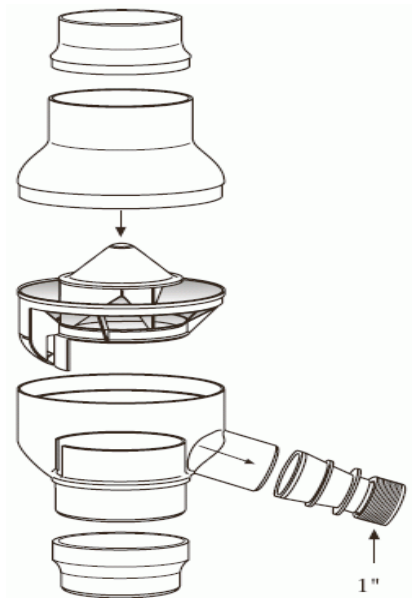
- 1 Před montáží stanovte pomocí hadicové vodováhy maximální plnicí výšku (výšku přepadu). Plnicí výška nádrže dešťové vody se stanoví pomocí rýsovací šablony, pomocí ní se označí výřez na dešťovém svodu a provede jeho vyříznutí.
- 2a Horní objímka dešťového svodu (A) musí být od horní části dešťového svodu ve vzdálenosti min. 157 mm tak, aby byly pozdější práce údržby snadno možné bez demontáže dešťového svodu a objímek. Síto je nutno čistit v závislosti na stupni znečištění. Přiloženou objímku dešťového svodu (B) je nutno namontovat v jedné úrovni s horní hranou „výpusti“ (D).
- 3a Horní díl „vpusti“ (C) nasuňte přes horní část dešťového svodu a „výpust“ (D) zasuňte do spodní části dešťového svodu. Spodní díl (s filtrem) potom zasuňte do „výpusti“ (D).
- 4 Horní díl zasuňte do spodního dílu a výtokové hrdlo sběrače dešťové vody vyrovnejte.

Montáž na dešťový plastový svod Marley DN 100:



Überlaufhöhe = výška přepadu, bei DN = pro DN, für = pro

- 1 Před montáží stanovte pomocí hadicové vodováhy maximální plnicí výšku (výšku přepadu). Plnicí výška nádrže dešťové vody se stanoví pomocí rýsovací šablony, pomocí ní se označí výřez na dešťovém svodu a provede jeho vyříznutí.
- 2b Horní objímka dešťového svodu (A) musí být od horní části dešťového svodu ve vzdálenosti min. 100 mm tak, aby byly pozdější práce údržby snadno možné bez demontáže dešťového svodu a objímek. Síto je nutno čistit v závislosti na stupni znečištění. Příloženou objímku dešťového svodu (B) je nutno namontovat v jedné úrovni s horní hranou „výpusti“ (D).
- 3b Horní díl sběrače dešťové vody nasuňte přes horní části dešťového svodu a spodní díl (s filtrem) zasuňte do spodní části dešťového svodu.
- 4 Horní díl zasuňte do spodního dílu a výtokové hrdlo sběrače dešťové vody vyrovnejte.

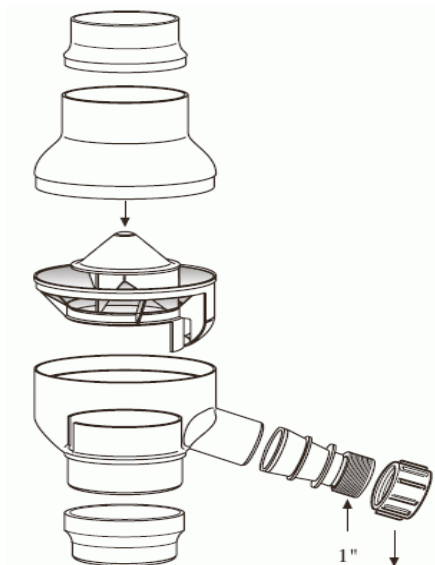


5

5 Letní poloha filtru;

Filtrační koš nasuňte tak, aby bylo výtokové hrdlo otevřeno.
K tomu nechte zaskočit pojistku ve spodní části.

Sommerstellung = letní poloha



6

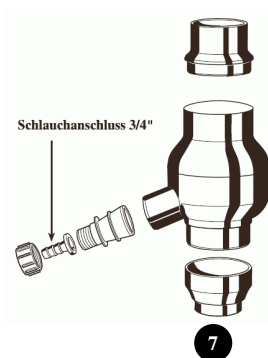
6 Zimní poloha filtru;

Filtrační koš nasuňte tak, aby bylo výtokové hrdlo zavřeno.
K tomu nechte zaskočit pojistku ve spodní části.
Našroubujte uzavírací víčko (E).

Winterstellung = zimní poloha

Společně dodávané příslušenství:

- Hadicová přípojka 3/4" pro sud na dešťovou vodu

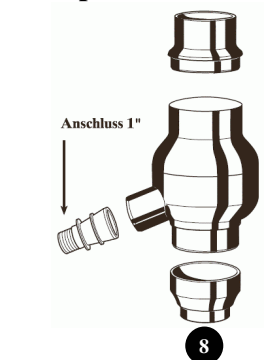


- 7 Přípojka odtoku pro zahradní hadici 3/4":

Připojení sběrače dešťové vody k sudu na dešťovou vodu pomocí dodané hadicové přípojky 3/4". Do odtokového hrdla nasuňte rukou samotěsnící odtokovou přípojku až do pevného sevření. Pozdější uvolnění spoje se provede otáčením pomocí hasáku nebo plochého klíče nasazeného na ploše pro klíč.

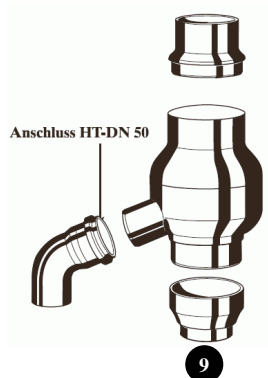
Schlauchanschluss 3/4" = hadicová přípojka 3/4"

Další příslušenství:



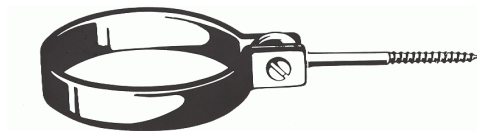
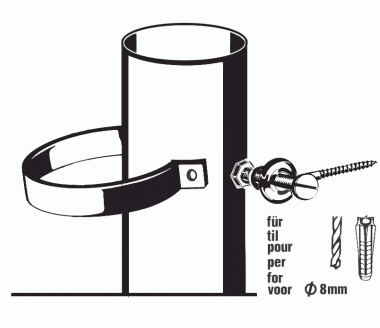
- 8 Přípojka odtoku vnější závit 1" pro PE trubku:
Připojení zahradních šroubení s vnějším závitem 1" je možné.

Anschluss 1" = přípojka 1"



- 9 Přípojka odtoku pro HT trubky DN 50:
Připojení oblouku HTB-DN 50 x 67° pro další vedení HT trubkami k sudu na dešťovou vodu nebo cisterně.

Anschluss HT-DN 50 = přípojka HT-DN 50



Trubková spona (B). šroub, podložka, šestihránná matice

Rýsovací šablona pro kovové dešťové svody DN 87, DN 100 a plastové dešťové svody Marley DN 90 (větší rozměr šablony >> Fallrohrausschnitt >> výřez = 267mm) je součástí cizojazyčného návodu a slouží k označení výřezu dešťového svodu a též ke stanovení výšky přepadu.

Rýsovací šablona pro plastové dešťové svody Marley DN 100 (menší rozměr šablony >> Fallrohrausschnitt >> výřez = 167mm) je součástí cizojazyčného návodu a slouží k označení výřezu dešťového svodu a též ke stanovení výšky přepadu.

Slovníček německých výrazů použitých na šablonách v originálním návodu

německy	česky
Anreißkanten	rýsovací hrana
Für den Ausschnitt aus dem Regenfallrohr	pro výřez ze svodové roury
Oben	nahoře (horní hrana šablony)
Überlaufhöhe	výška přepadu

Pro ČR dodává: MARLEY ČR s.r.o.

Internet: <http://www.marley.cz> • e-mail: info@marley.cz • IČ: 63997631 • DIČ: CZ 63997631
Bankovní spojení: HVB Czech Republic a.s. • č.ú.: 5199593001/2700

Marley ČR s.r.o. je zapsán v obchodním rejstříku vedeném Městským obchodním soudem v Praze, oddíl C, vložka 39701